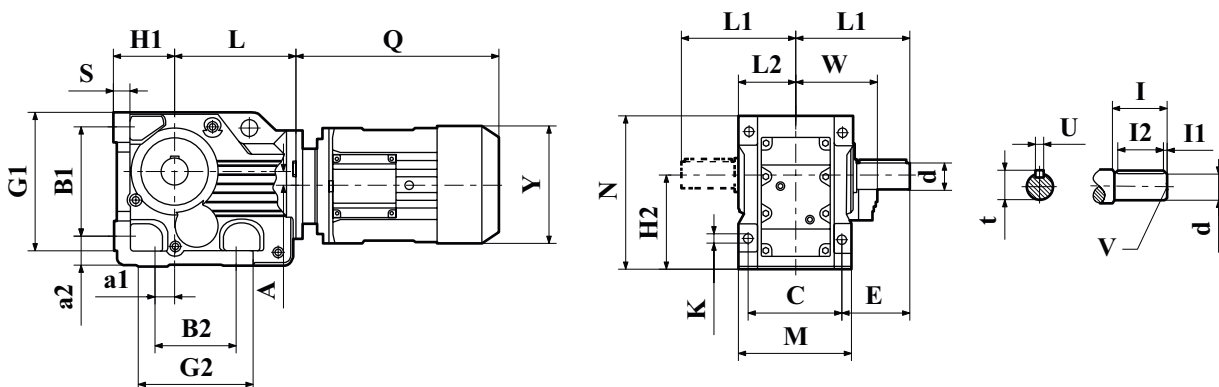


# Габаритно-присоединительные размеры мотор-редукторов KC37..~157../KCA47B..~157B/KCH47B..~157/KCV47B..~107B..

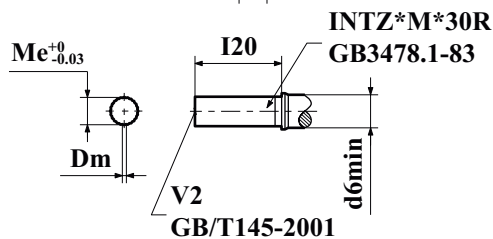
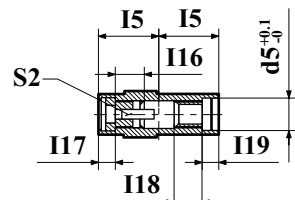
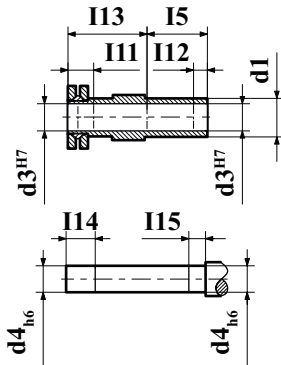
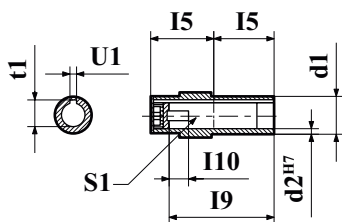
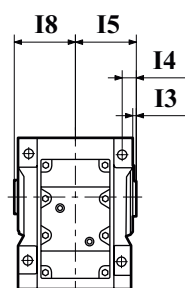
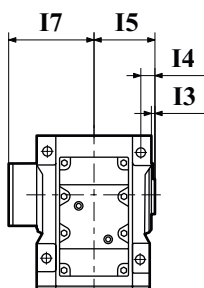
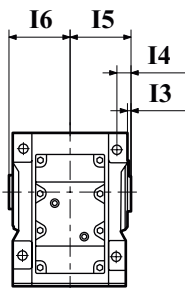
KC37..~KC157..



KCA47B..~KCA157B..

KCH47B..~KCH157B..

KCV47B..~KCV107B..

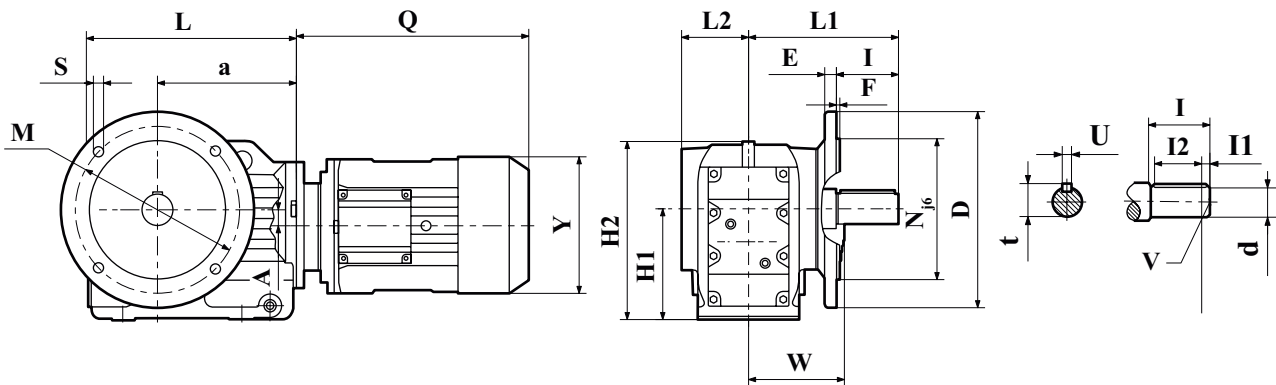


Размер	A	a1 a2	B1 B2 C	E	G1 G2	H1 H2	K	L	L1 L2	M N	S	Размер выходного вала					
												d	l	I1 I2	u	t	v
КС37	8.5	28 32	115 110 100	60	150 143	63 100	11	139	110 60	120 165	16	25	50	5 40	8	28	M10
КС47	7.2	35 37	130 130 120	75	170 162	71 112	11	166	135 72	145 185	18	30	60	3.5 50	8	33	M10
КС57	13.1	30 45	150 130 130	88	190 172	80 132	13.5	173	153 80	157 217	21	35	70	7 56	10	38	M12
КС67	20	30 45	160 120 140	101	203 170	90 140	13.5	179	171 86.5	170 228	24	40	80	5 70	12	40	M16
КС77	31.3	40 55	200 150 165	123.5	263 208	112 180	17.5	202	206 101	200 288	27	50	100	10 80	14	53.5	M16
КС87	25.9	55 70	233 180 180	150	305 260	132 212	22	257	240 116	230 340	32	60	120	5 110	18	64	M20
КС97	32.3	75 75	295 240 240	171	372 294	160 265	26	277	291 146	290 417	36	70	140	7.5 140	20	74.5	M20
КС 107	52	95 95	360 280 270	212	448 380	200 315	33	341	347 175	340 503	40	90	170	5 160	25	95	M24
КС 127	53	115 110	420 350 330	253	526 440	225 375	39	390	418 203	400 592	45	110	210	15 80	28	116	M24
КС 157	71.7	140 130	500 380 420	247	634 480	280 450	39	426	457 250	500 750	50	120	210	5 200	32	127	M24

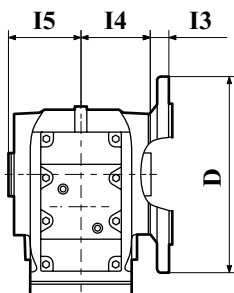
Размер	Размер выходного вала											
	КСА..В				КСН..В				КСV..В			
	I3 I4 I5	d1 d2	I6 I9 I10	t1 U1 S1	d3 d4	I7 I11 I12	I13 I14 I15	d5 d6	I8 I16 I17	I18 I19 I20	S2 V2	Z*M Me Dm
47	3 15 75	50 35	78 132 22	38.3 10 M12	35 35	110 32 20	102 37 25	37 42	77 32 18	32 18 115	M10*30 M10	16*2 38.92 4
57	3 18 83	55 40	86 142 29	43.3 12 M16	40 40	117 26 20	112 31 25	37 42	83 32 18	32 18 130	M10*30 M10	16*2 38.92 4
67	3.5 20 90	55 40	93 156 29	43.3 12 M16	40 40	126 38 20	118 43 25	47 52	90 42 25	42 25 130	M16*50 M16	21*2 48.85 4
77	4 22.5 105	70 50	108 183 32	53.8 14 M16	50 50	146 36 30	136 41 35	55 62	105 52 23	52 23 160	M16*50 M16	24*2 54.13 4
87	4 30 120	85 60	123 210 36	64.4 18 M20	65 65	170 41 40	161 46 45	72 82	120 62 25	62 25 160	M20*60 M20	31*2 68.96 4
97	4 30 150	95 70	153 270 34	74.9 20 M20	75 75	206 55 50	195 60 55	72 90	150 72 25	72 25 240	M20*60 M20	34*2 74.15 4
107	2.5 40 175	118 90	178 313 40	95.4 25 M24	95 95	245 65 60	230 75 70	90 105	178 89 26	89 26 290	M20*60 M20	27*3 90.99 4
127	2.5 40 205	135 100	208 373 38	106.4 28 M24	105 105	296 85 70	280 95 80	-	-	-	-	-
157	2.5 40 250	155 120	253 460 36	127.4 32 M24	125 125	370 90 80	330 100 90	-	-	-	-	-

# Габаритно-присоединительные размеры мотор-редукторов KCF37..~157../KCAF37..~157B/KCHF37..~157/KCVF37..~107..

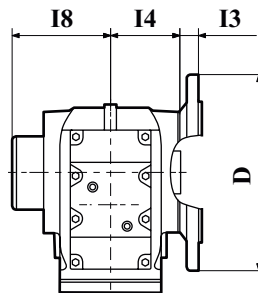
KCF37..~KCF157..



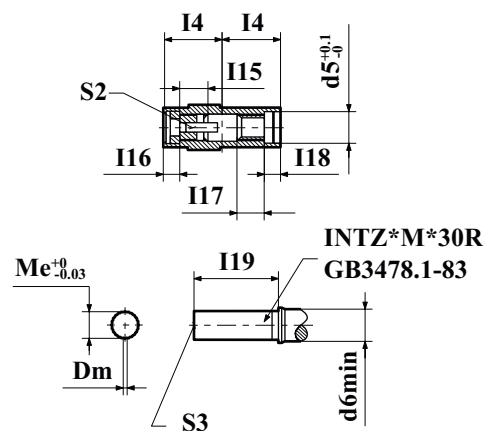
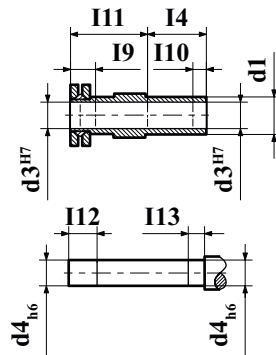
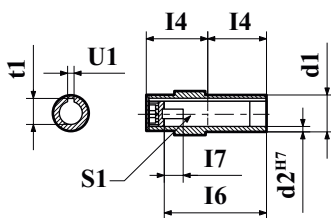
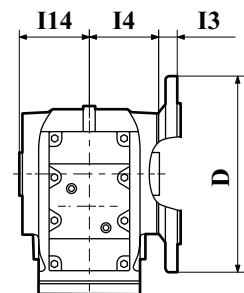
KCAF37..~KCAF157..



KCHF37..~KCHF157..



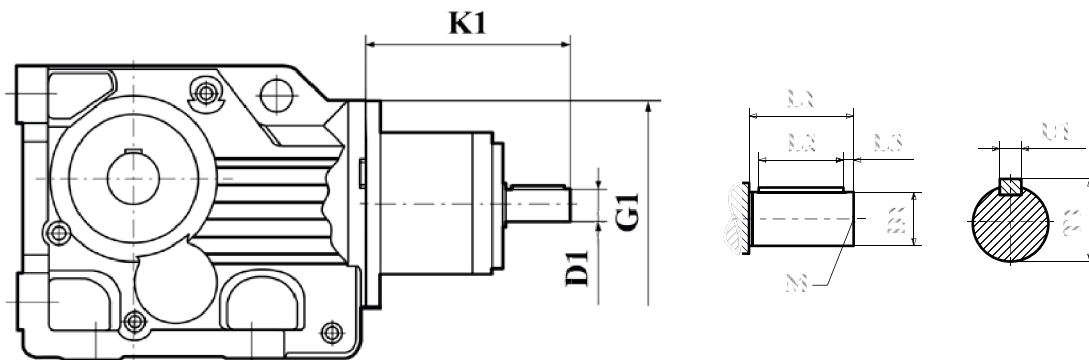
KCVF37..~KCVF107..



Размер	A	a	D	E F	H1 H2	L	L1 L2	M N	S	Размер выходного вала					
										d	l	l1 l2	u	t	v
KCF37	8.5	139	160	10 3.5	100 164	210	134 57.5	130 110j6	4-9	25	50	5 40	8	28	M10
KCF47	7.2	166	200	10 3.5	112 185	243	160 72	165 130j6	4-11	30	60	3.5 50	8	33	M10
KCF57	13.1	173	250	15 4	132 215	269	176.5 80	215 180j6	4-13.5	35	70	7 56	10	38	M12
KCF67	20	179	250	15 4	140 226	270	193 86.5	215 180j6	4-13.5	40	80	5 70	12	40	M16
KCF77	31.3	202	300	16 4	180 286	312	242 101	265 230j6	4-13.5	50	100	10 80	14	53.5	M16
KCF87	25.9	257	350	18 5	212 338	390	270 138	300 250h6	4-17.5	60	120	5 110	18	64	M20
KCF97	32.3	277	450	22 5	265 414	435	332 171	400 350h6	4-17.5	70	140	7.5 140	20	74.5	M20
KCF107	52	341	450	22 5	315 500	537	386 175	400 350h6	4-17.5	90	170	5 160	25	95	M24
KCF127	53	390	550	25 5	375 592	615	466 203	500 450h6	4-17.5	110	210	15 80	28	116	M24
KCF157	71.7	426	660	28 6	450 705	706	520 253	600 550h6	4-22	120	210	5 200	32	127	M24

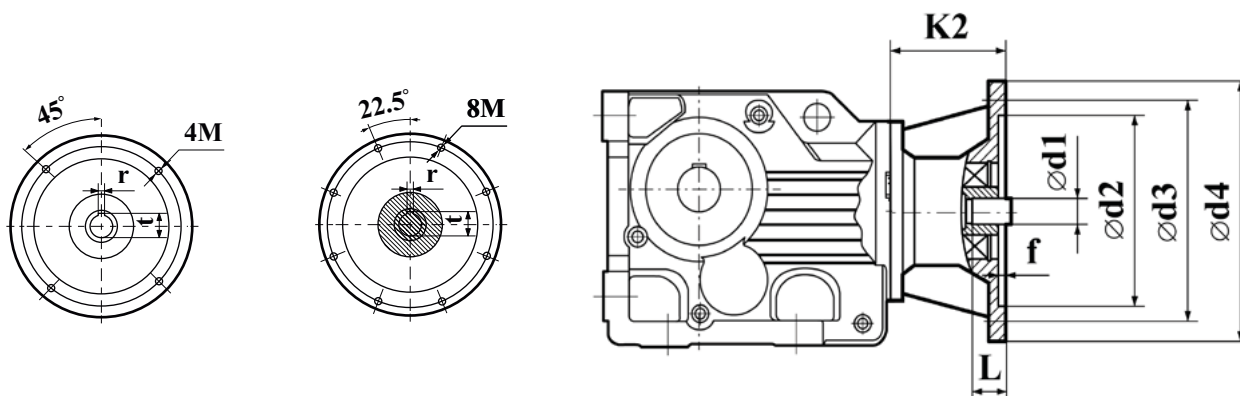
Размер	Размер выходного вала												
	KCAF..				KCHF..				KCVF..				
	l3 l4	d1 d2	l5 l6 l7	t1 U1 S1	d3 d4	l8 l9 l10	l11 l12 l13	d5 d6	l14 l15 l16	l17 l18 l19	S2 V2	Z*M Me Dm	
37	24 60	45 30	63 105 17	33.3 8 M10	30 30	95 31 20	86 36 25	37 42	62 25 18	25 18 85	M10*30 M10	22*1.25 33.03 2.07	
47	25 75	50 35	78 132 22	38.3 10 M12	35 35	110 32 20	102 37 25	37 42	77 32 18	32 18 115	M10*30 M10	16*2 38.92 4	
57	23.5 83	55 40	86 142 29	43.3 12 M16	40 40	117 26 20	112 31 25	37 42	83 32 18	32 18 130	M10*30 M10	16*2 38.92 4	
67	23 90	55 40	94 156 29	43.3 12 M16	40 40	126 38 20	118 43 25	47 52	90 42 25	42 25 130	M16*50 M16	21*2 48.85 4	
77	37 105	70 50	108 183 32	53.8 14 M16	50 50	146 36 30	136 41 35	55 62	105 52 23	52 23 160	M16*50 M16	24*2 54.13 4	
87	30 120	85 60	123 210 36	64.4 18 M20	65 65	170 41 40	161 46 45	72 82	120 62 25	62 25 160	M20*60 M20	31*2 68.96 4	
97	41.5 150	95 70	153 270 34	74.9 20 M20	75 75	206 55 50	195 60 55	72 90	150 72 25	72 25 240	M20*60 M20	34*2 74.15 4	
107	41 175	118 90	178 313 40	95.4 25 M24	95 95	245 65 60	230 75 70	90 105	178 89 26	89 26 290	M20*60 M20	27*3 90.99 4	
127	51 205	135 100	208 373 38	106.4 28 M24	105 105	296 85 70	280 95 80	-	-	-	-	-	
157	60 250	155 120	253 460 36	127.4 32 M24	125 125	370 90 80	330 100 90	-	-	-	-	-	

## I Размерный ряд входного (ведущего) вала



Тип редуктора	Габарит	Тип входного вала	Передачное число	G1	K1	D1	L1	L2	L3	T1	U1	M
			КС									
КС	37	AD1	35.57-106.38	160	102	16	40	32	4	18	5	M5
		AD2	5.36-29.96		130	19	40	32	4	21.5	6	M6
КС	47	AD2	9.10-131.87	160	123	19	40	32	4	21.5	6	M6
		AD3	5.81-8.56		159	24	50	40	5	27	8	M8
КС	57	AD2	17.57-145.14	160	123	19	40	32	4	21.5	6	M6
		AD3	6.57-15.22		159	24	50	40	5	27	8	M8
КС	67	AD2	35.62-144.79	160	123	19	40	32	4	21.5	6	M6
		AD3	7.28-30.22		159	24	50	40	5	27	8	M8
КС	77	AD2	30.89-40.04	200	116	19	40	32	4	21.5	6	M6
		AD3	30.89-40.04		151	24	50	40	5	27	8	M8
		AD4	7.24-29.27		224	38	80	70	5	41	10	M12
КС	87	AD2	86.34-197.37	250	111	19	40	32	4	21.5	6	M6
		AD3	36.52-79.34		156	28	60	50	5	31	8	M10
		AD4	11.17-31.39		219	38	80	70	5	41	10	M12
		AD5	7.21-10.00		292	42	110	70	10	45	12	M16
КС	97	AD3	70.54-176.05	300	151	28	60	50	5	31	8	M10
		AD4	41.87-62.55		214	38	80	70	5	41	10	M12
		AD5	16.56-38.30		278	42	110	70	10	45	12	M16
		AD6	$\frac{11.99-13.85}{8.71}$		327	48	110	80	10	51.5	14	M16
		AD3	/		145	28	60	50	5	31	8	M10
КС	107	AD4	49.90-143.47	350	208	38	80	70	5	41	10	M12
		AD5	31.28-42.33		218	42	110	70	10	45	12	M16
		AD6	8.69-29.00		321	48	110	80	10	51.5	14	M20
		AD4	110.18-146.07		193	38	80	70	5	41	10	M20
КС	127	AD5	47.82-89.89	450	266	42	110	70	10	45	12	M12
		AD6	40.19		306	48	110	80	10	51.5	14	M16
		AD7	23.91-36.25		300	55	110	90	10	59	16	M16
		AD8	8.68-21.15		383	70	140	110	15	74.5	20	M20
		AD5	61.02-150.41		258	42	110	70	10	45	12	M16
КС	157	AD6	54.29	550	298	48	110	80	10	51.5	14	M16
		AD7	38.02-46.79		292	55	110	90	10	59	16	M20
		AD8	12.65-31.30		374	70	140	110	15	74.5	20	M20
		AD5	164.50		258	42	110	70	10	45	12	M16
		AD6	109.83-134.99		298	48	110	80	10	51.5	14	M16
КС	167	AD7	60.74-87.86	550	292	55	110	90	10	59	16	M20
		AD8	17.34-51.77		374	70	140	110	15	74.5	20	M20
		AD5	/		258	42	110	70	10	45	12	M16
КС	187	AD6	144.59-179.86	550	298	48	110	80	10	51.5	14	M16
		AD7	102.16-129.69		292	55	110	90	10	59	16	M20
		AD8	17.18-88.00		374	70	140	110	15	74.5	20	M20
		AD5	/		258	42	110	70	10	45	12	M16

## I Размерный ряд входного фланца



Тип редуктора	Тип фланца	G2	K2	d1	d2	d3	d4	f	r	t	L	M
KC37	IEC63B5	120	63	11	95	115	140	5	4	12.8	23	10
	IEC71B5		63	14	110	130	160	5	5	16.3	30	10
	IEC80B5		85	19	130	165	200	5	6	21.8	40	12
	IEC90B5		85	24	130	165	200	5	8	27.3	50	12
KC47/57/67	IEC63B5	160	61	11	95	115	140	5	4	12.8	23	10
	IEC71B5		61	14	110	130	160	5	5	16.3	30	10
	IEC80B5		90	19	130	165	200	5	6	21.8	40	12
	IEC90B5		90	24	130	165	200	5	8	27.3	50	12
	IEC100/112B5		88	28	180	215	250	5	8	31.3	60	15
KC77	IEC63B5	200	62	11	95	115	140	5	4	12.8	23	10
	IEC71B5		62	14	110	130	160	5	5	16.3	30	10
	IEC80B5		80	19	130	165	200	5	6	21.8	40	12
	IEC90B5		80	24	130	165	200	5	8	27.3	50	12
	IEC100/112B5		86	28	180	215	250	5	8	31.3	60	15
	IEC132B5		108	38	230	265	300	5	10	41.3	80	15
KC87	IEC80B5	250	85	19	130	165	200	5	6	21.8	40	12
	IEC90B5		85	24	130	165	200	5	8	27.3	50	12
	IEC100/112B5		92	28	180	215	250	5	8	31.3	60	15
	IEC132B5		128	38	230	265	300	5	10	41.3	80	15
	IEC160B5		150	42	250	300	350	7	12	45.3	110	19
KC97	IEC180B5	300	150	48	250	300	350	7	14	51.8	110	19
	IEC100/112B5		100	28	180	215	250	5	8	31.3	60	15
	IEC132B5		120	38	230	265	300	5	10	41.3	80	15
	IEC160B5		150	42	250	300	350	7	12	45.3	110	19
	IEC180B5		150	48	250	300	350	7	14	51.8	110	19
	IEC200B5		150	55	300	350	400	8	16	59.3	110	19
KC107	IEC225B5	350	180	60	350	400	450	8	18	64.4	140	19
	IEC100/112B5		80	28	180	215	250	5	8	31.3	60	15
	IEC132B5		119	38	230	265	300	5	10	41.3	80	15
	IEC160B5		150	42	250	300	350	7	12	45.3	110	19
	IEC180B5		150	48	250	300	350	7	14	51.8	110	19
	IEC200B5		170	55	300	350	400	8	16	59.3	110	19
KC127	IEC225B5	450	200	60	350	400	450	8	18	64.4	140	19
	IEC132B5		123	38	230	265	300	5	10	41.3	80	15
	IEC160B5		206	42	250	300	350	7	12	45.3	110	19
	IEC180B5		206	48	250	300	350	7	14	51.8	110	19
	IEC200B5		206	55	300	350	400	8	16	59.3	110	19
	IEC225B5		197	60	350	400	450	8	18	64.4	140	19
	IEC250B5		220	65	450	500	550	10	18	69.4	140	19
KC157/167/187	IEC280B5	550	220	75	450	500	550	10	20	79.9	140	19
	IEC160B5		190	42	250	300	350	7	12	45.3	110	19
	IEC180B5		190	48	250	300	350	7	14	51.8	110	19
	IEC200B5		190	55	300	350	400	8	16	59.3	110	19
	IEC225B5		220	60	350	400	450	8	18	64.4	140	19
	IEC250B5		220	65	450	500	550	10	18	69.4	140	19
IEC280B5			220	75	450	500	550	10	20	79.9	140	19